

OBRA: LICEO N°4 ARTIGAS

TIPO H06 ANEXO - HOJA 118

FECHA 2025 CANTIDAD 3

UBICACIÓN ESPACIOS EXTERIORES  
FACHADA SUROESTE

MARCO	MATERIAL	ACERO	
	PERFIL	HORIZONTAL	s/DETALLE
		VERTICAL	s/DETALLE
		DIVISOR	s/DETALLE
CONTRAVIDRIO	-		
ANCLAJE	TACO PVC $\phi$ 10mm + TIRAFONDO 70x7mm		
COLOCACION	-		

HOJA	MATERIAL	ESTR. BASTIDOR	s/DETALLE
		TABLERO	CHAPA ALUZINC esp.=0.5mm s/DETALLE
	CONTRAVIDRIO	-	

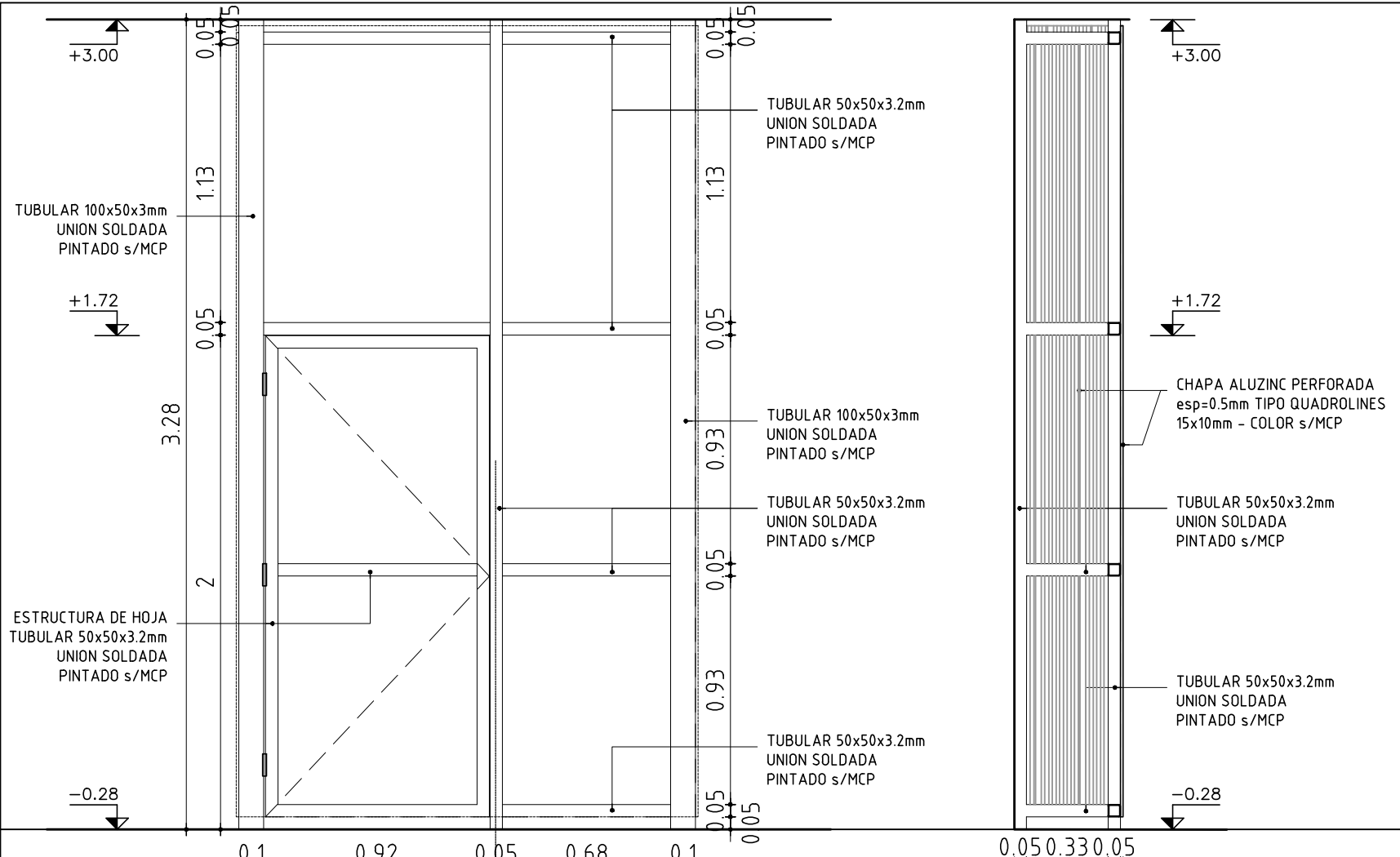
TERMINACION		
VIDRIO	TIPO	-
	ESPESOR	-
	COLOCACION	-

HERRAJES	MOVIMIENTO	3	TIPO Y MATERIAL	BISAGRAS 90mm A. INOX. MATE TIPO HAFELE
	MANIOBRA	-		STAR TEC COD. 926.331.203
	CIERRE	1		CADA HOJA
	RETEN	-		CADA HOJA: CERROJO DE SEGURIDAD DE DOBLE PALETA D/EMBUTIR

PROTEC.	REJA	-	MATERIAL	-	MATERIAL	-
	OTROS	-	TIPO	CHAPA PLAGADA ALUZINC 15x10mm e=0.5mm	COMPONENTES	-
	Ver planilla N°	-				

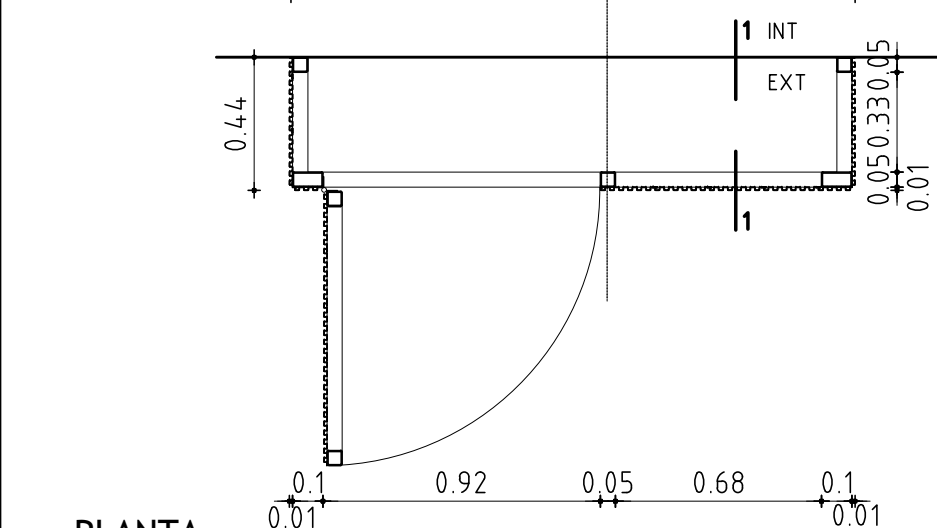
BURLETES -

OBSERVACIONES:  
TODAS LAS MEDIDAS SE VERIFICARAN EN OBRA

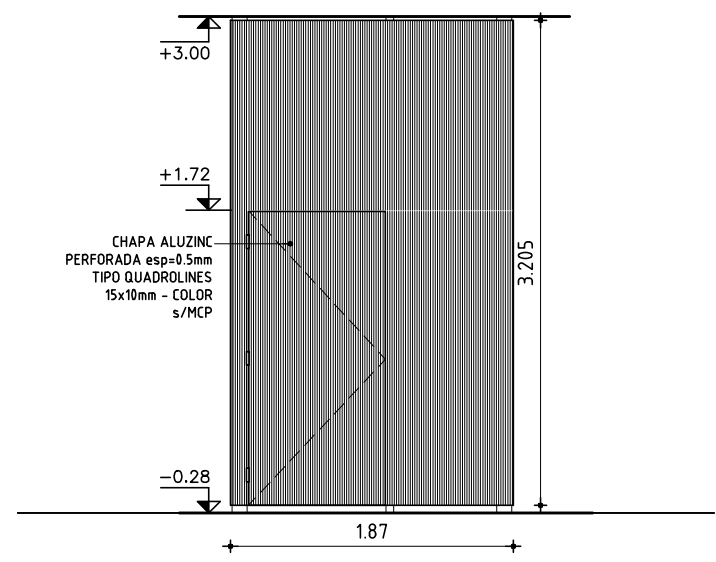


ALZADO  
escala 1/25

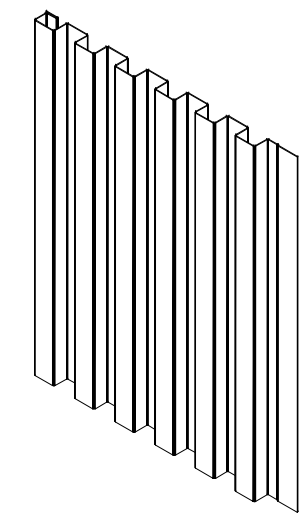
CORTE 1-1  
escala 1/25



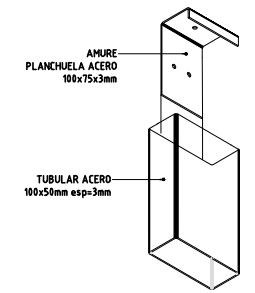
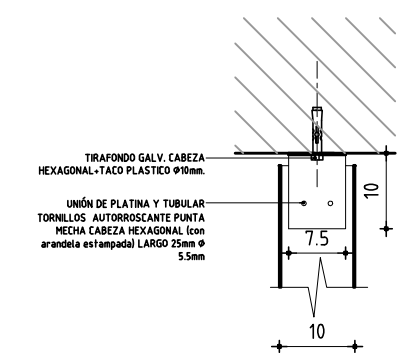
PLANTA  
escala 1/25



VISTA FRONTAL  
escala 1/50



### REVESTIMIENTO EXTERIOR



### DET. UNION TUBULAR/MAMPOSTERIA